

# 氨气和制冷剂过滤器



氨气和制冷剂过滤器是专为化工、制冷和食品行业对气体品质有很高要求的应用而设计，用于去除水、油和杂质等有害物。

8种型号不锈钢壳体，连接尺寸从1/4"至2"，流量高达1150 Nm<sup>3</sup>/h (675 SCFM)。螺纹系列产品由高品质不锈钢精密制造。

## 高品质滤芯确保高效过滤

定制的滤材在确保高效过滤的同时，可以使压力损失更小。Walker螺纹过滤器采用独特的推入式滤芯设计，不仅减少了维护时间，也使过滤器可以安装在各种狭小空间里。

## 高效过滤的同时显著降低压差



### 应用领域包括

化工

食品 & 饮料

机械制造



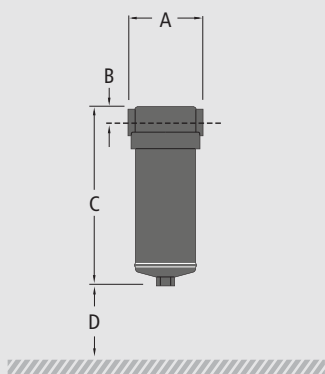
THE QUEEN'S AWARDS  
FOR ENTERPRISE:  
INTERNATIONAL TRADE  
2012





# 技术参数

过滤器型号	接口尺寸	流量		尺寸 (mm)				重量 Kg	滤芯型号
		Nm <sup>3</sup> /h	SCFM	A	B	C	D		
C25(等级)	1/4	35	20	85	18	170	75	1.7	E50 (等级)
C37(等级)	3/8	52	30	85	18	205	100	2.0	E51 (等级)
C50(等级)	1/2	108	63	85	18	255	100	2.2	E52 (等级)
C75(等级)	3/4	216	127	110	27	270	150	4.0	E715 (等级)
C101(等级)	1	300	176	110	27	420	300	5.0	E730 (等级)
C150(等级)	1 1/2	725	427	150	45	525	300	15	E830 (等级)
C200(等级)	2	800	470	150	45	525	300	15	E830 (等级)
C201(等级)	2	1150	675	150	45	825	500	21	E86 (等级)



C25 (等级) ~ C201(等级)

等级 X1 NH<sub>3</sub>等级 XA NH<sub>3</sub>

滤除颗粒尺寸	1 micron		0.01 micron	
	20°C (68°F)时的最大含油量	0.1 mg/m <sup>3</sup>	0.1 ppm	0.01 mg/m <sup>3</sup>
最高温度	120°C	248°F	120°C	248°F
压差损失 - 初始状态	75 mbar	1.1 psi	100 mbar	1.5 psi
压差损失 - 饱和状态	150 mbar	2.2 psi	300 mbar	4.4 psi
压差损失 - 更换滤芯	400 mbar	6.0 psi	400 mbar	6.0 psi
最大工作压力	16 barg	232 psig	16 barg	232 psig
最大真空度	全真空		全真空	
滤芯端盖材质	不锈钢		不锈钢	

## 压力修正系数

最大流量等于过滤器的额定流量乘以工作压力对应的压力修正系数

工作压力 barg (psig)	4 (58)	5 (72)	6 (87)	7 (100)	8 (115)	10 (145)	12 (174)	14 (203)	16 (232)
压力修正系数	0.76	0.84	0.92	1.00	1.07	1.19	1.31	1.41	1.51

## 技术说明

- 1 螺纹过滤器由不锈钢制成。
- 2 气流方向由内向外通过滤芯。
- 3 型号C25~C201提供排液堵头。
- 4 所有氨气和制冷剂过滤器符合PED认证，适用于第1气体组气体。
- 5 螺纹连接形式为满足ISO 7/1标准的Rp (BSP 平行)螺纹，如果向北美地区供货，可提供符合ANSI B2.1的NPT螺纹连接。
- 6 如果订购NPT螺纹连接，请在型号代码后加后缀N，如C200SSXANH<sub>3</sub>N。
- 7 过滤器适用于各种矿物油、合成油以及无油环境。
- 8 过滤器滤芯更换周期为12个月 / 8000小时 (以先到时间为准)。